



PRO. KVANT

Приводы двигательные выключателей автоматических серии PRO.KVANT.

Приводы двигательные 400-800.

Инструкция по монтажу

БЕИВ.430606.001ИМ08.3

Привод двигательный (ПД) предназначен для ручного местного и автоматического дистанционного оперирования автоматическим выключателем (ВА).

Общие указания

Монтаж и эксплуатация должны производиться квалифицированным персоналом в соответствии с «Правилами техники безопасности при эксплуатации электроустановок потребителей электрической энергии» и данной инструкцией.

Меры безопасности

⚠ ВНИМАНИЕ! Монтаж самого изделия, цепей питания, управления и дополнительных сборочных единиц производится при отсутствии напряжения в главной и вспомогательной цепях. Доукомплектование и замена дополнительных сборочных единиц могут производиться только изделиями, изготовленными предприятием-изготовителем аксессуаров к автоматическим выключателям PRO.KVANT.

При возникновении неисправности необходимо снять напряжение с главной и/или вспомогательных цепей. Для определения дальнейших действий следует обратиться в сервисную службу завода-изготовителя.

Подготовка к монтажу и стыковке

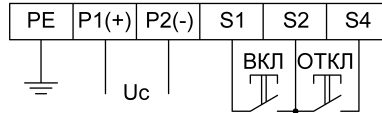
Перед установкой аксессуара необходимо извлечь из упаковки и проверить его комплектацию.



Технические характеристики

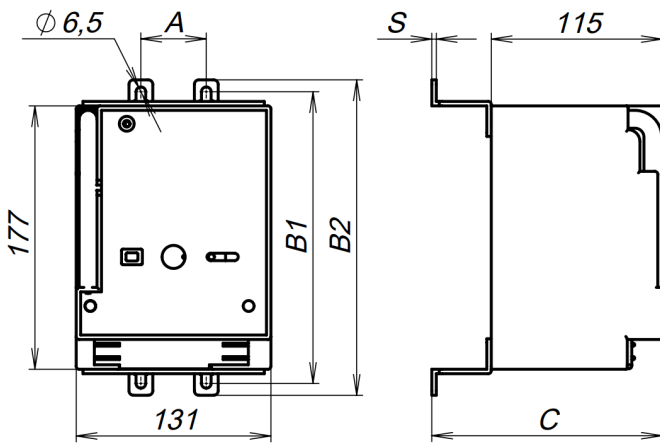
Тип	Артикул	Наименование	Номинальное напряжение, В	Время отключения, сек.	Максимальная потребляемая мощность, Вт		
Изделия, соответствующие требованиям ТР ТС 004/2011 ЕАС							
<input type="checkbox"/>	KVA000131	PRO.KVANT ПД 400 110 AC	~ 110*	≤0,7	35		
<input type="checkbox"/>	KVA000132	PRO.KVANT ПД 400 110 DC	= 110				
<input type="checkbox"/>	KVA000133	PRO.KVANT ПД 400 220 DC	= 220				
<input type="checkbox"/>	KVA000134	PRO.KVANT ПД 400 230 AC	~ 230*				
<input type="checkbox"/>	KVA000136	PRO.KVANT ПД 400 400 AC	~ 400*				
<input type="checkbox"/>	KVA000137	PRO.KVANT ПД 630-800 110 AC	~ 110*				
<input type="checkbox"/>	KVA000138	PRO.KVANT ПД 630-800 110 DC	= 110				
<input type="checkbox"/>	KVA000139	PRO.KVANT ПД 630-800 220 DC	= 220				
<input type="checkbox"/>	KVA000140	PRO.KVANT ПД 630-800 230 AC	~ 230*				
<input type="checkbox"/>	KVA000142	PRO.KVANT ПД 630-800 400 AC	~ 400*				
Изделия, не подлежащие обязательному подтверждению соответствия							
<input type="checkbox"/>	KVA000135	PRO.KVANT ПД 400 24 DC	= 24			≤0,7	35
<input type="checkbox"/>	KVA000141	PRO.KVANT ПД 630-800 24 DC	= 24				

*Частота переменного тока 50 Гц.



Электрическая схема подключения цепей питания и управления к клеммной колодке двигательного привода.

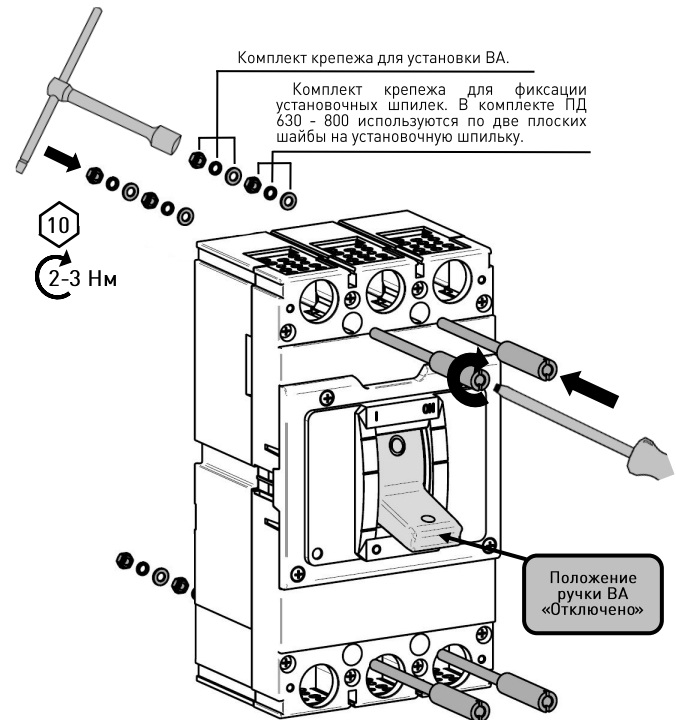
Габаритные размеры



Артикул	Размеры, мм				
	A	B1	B2	C	S
KVA000131	44	194	212	155	3
KVA000132					
KVA000133					
KVA000134					
KVA000135	70	243	259	152	18
KVA000136					
KVA000137					
KVA000138					
KVA000139					
KVA000140					
KVA000141					
KVA000142					

Монтаж и демонтаж

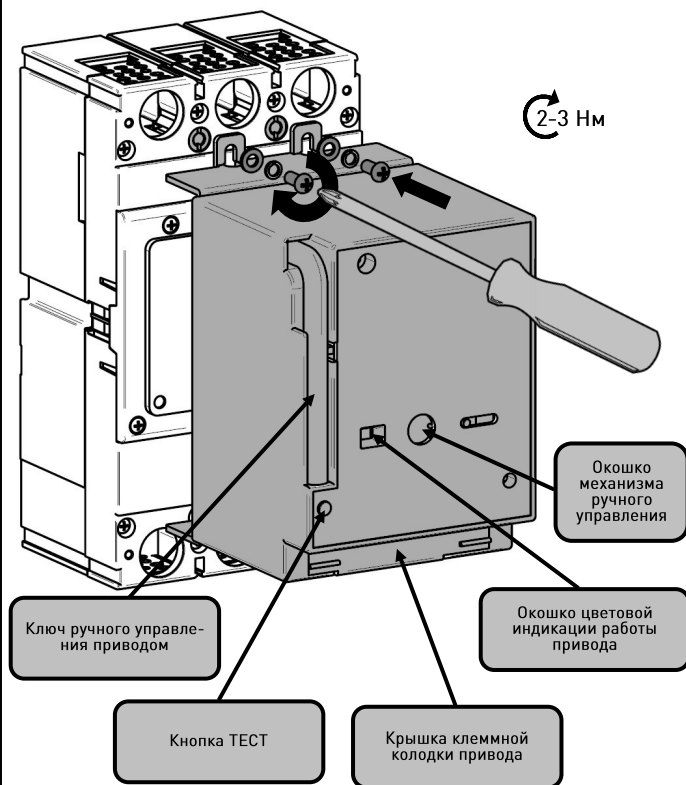
1 Вставить в монтажные отверстия ВА установочные шпильки под крепеж привода PRO.KVANT.



Закрепить ВА на панели при помощи крепежа из комплекта ПД, после чего, взвести ручку до положения «Отключено».

2

Установить привод на корпус ВА до полного прилегания и закрутить крепежи, в соответствующие установочные шпильки см. п.1.

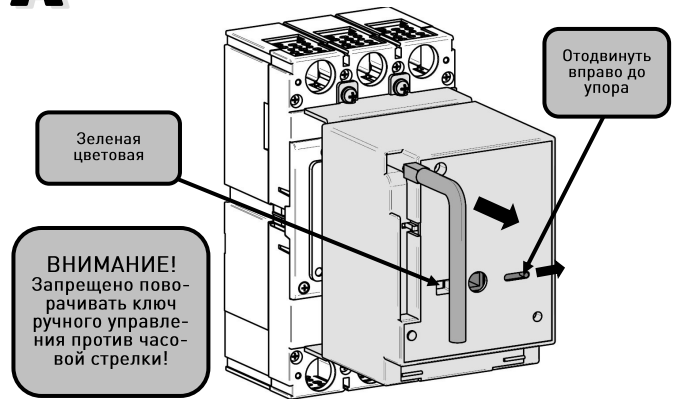


Демонтаж аксессуара осуществляется в порядке, обратном порядку его установки.

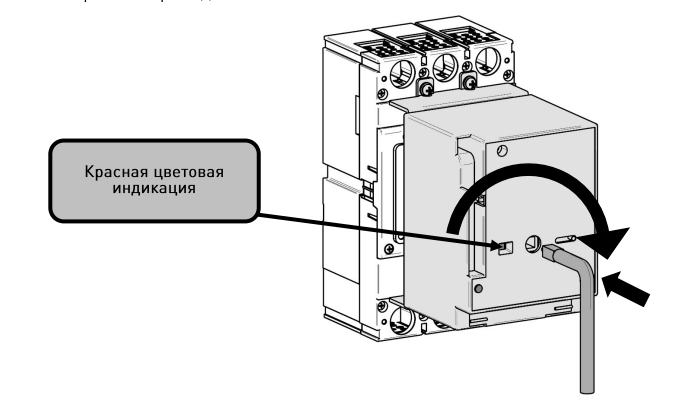
Наладка, стыковка и испытания

A

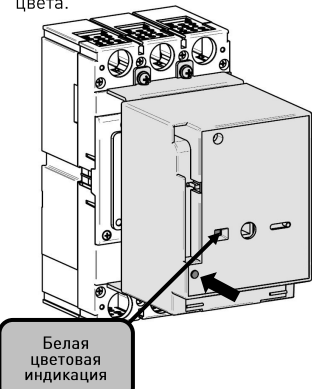
Вынуть ключ управления из углубления в корпусе привода. Открыть окошко, закрывающее механизм ручного управления.

**B**

Вставить ключ, в соответствующее отверстие механизма ручного управления и повернуть его по часовой стрелке, до момента включения ВА и появления красного флажка в окошке индикации работы привода.

**C**

Вынуть ключ из отверстия механизма ручного управления и отключить ВА путем нажатия на кнопку ТЕСТ. После отключения ВА, в окошке индикации должен появиться флажок белого цвета.

**D**

Вставить ключ, в соответствующее отверстие механизма ручного управления и повернуть его по часовой стрелке, до момента взведения ВА и появления зеленого флажка в окошке индикации работы привода.



По окончании проверки механизма поместить ключ обратно в специально для этого предназначенное углубление в корпусе.

Пуск

По окончании монтажных и наладочных работ, описанных в данной инструкции, к клеммной колодке подключаются цепи питания и управления согласно схеме, после чего закрывается окошко механизма ручного управления и изделие вводится в эксплуатацию.

Сдача смонтированного изделия

Условия эксплуатации аксессуара соответствуют условиям эксплуатации автоматического выключателя, указанным в руководстве БЕИВ.640105.059РЭ или БЕИВ.640105.060РЭ.

Предприятие-изготовитель гарантирует соответствие параметров аксессуара требованиям технического регламента Таможенного союза ТР ТС 004/2011 «О безопасности низковольтного оборудования» (относится только к аксессуарам с номинальным напряжением 110 В и выше), а также ГОСТ IEC 60947-2 при соблюдении потребителем условий эксплуатации, хранения и монтажа.

Гарантийный срок эксплуатации – 5 лет со дня ввода в эксплуатацию, но не более 5,5 года со дня продажи.

Опасных для здоровья людей и окружающей среды веществ и материалов в конструкции аксессуара нет.

Условия хранения и транспортирования

Виды поставок	Условия транспортирования		Условия хранения по ГОСТ 15150	Допустимые сроки сохраняемости в упаковке, годы
	Механические факторы по ГОСТ 23216	Климатические факторы по ГОСТ 15150		
1 Внутри страны	С	5(ОЖ4)	2(С)	2
2 Внутри страны в районы Крайнего Севера	Ж	5(ОЖ4)	2(С)	2
3 Экспортные в макроклиматические районы с тропическим климатом	С	5(ОЖ4)	2(С)	2

Свидетельство об упаковывании и приемке

Изделие изготовлено, упаковано и принято в соответствии с обязательными требованиями государственных стандартов, действующей технической и конструкторской документацией и признано годным для эксплуатации.

МП

личная подпись

расшифровка подписи

Информация о дате изготовления изделия нанесена на этикетку, наклеенную на упаковку аксессуара.

Пример нанесения информации:



Изготовитель

Акционерное общество "Контактор".
Россия, 432001, город Ульяновск, улица Карла Маркса, д. 12.
Адрес электронной почты: bureau.ulyanovsk@kontaktor.ru.
Телефон: 8 (8422) 67-52-00, 42-15-13.

Техническая поддержка

Сервисный центр АО «Контактор».
Россия, 432001, г. Ульяновск, ул. Карла Маркса, д.12.
Телефон: +7 967 771-27-75.